

Pneumatické rázové utahováký 3/4"

Novinka



2145QiMAX - standardní hřídel

2145QiMAX-3
prodloužený hřídel 75 mm

2145QiMAX-6
prodloužený hřídel 150 mm

- 1 830 Nm.
- Pouze 3,35 kg (2145QiMAX).
- Rázový mechanismus Twin-Hammer.
- Ocelová skříň rázového mechanismu a kompozitní těleso.
- 4-polohový regulátor výkonu.
- Jednoruční přepínač směru otáček.

Příslušenství: **2145M-BOOT**
(CPN: 48385033), ochranný kryt nářadí.

2161XP - standardní hřídel

2161XP-6
prodloužený hřídel 150 mm

- 1 695 Nm.
- Pouze 5,4 kg (2161XP).
- Rázový mechanismus Twin-Hammer.
- Ocelová skříň rázového mechanismu.
- 3-polohový regulátor výkonu.

Příslušenství: **2161-BOOT** (CPN: 45505401), ochranný kryt nářadí.



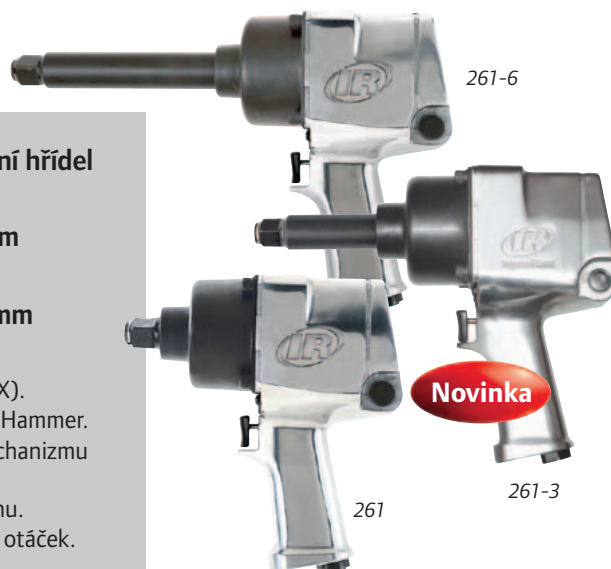
259 - standardní hřídel

- 1 424 Nm.
- Pouze 4,0 kg.
- Rázový mechanismus Swinging-Hammer.
- 2-polohový regulátor výkonu.

Příslušenství: **259-BOOT** (CPN: 45661899), ochranný kryt nářadí.



SK6M6L (CPN: 81287401)
prodloužené rázové nástavce 3/4"
(24, 27, 30, 32, 33 a 36 mm).



261 - standardní hřídel

261-3 - prodloužený hřídel 75 mm

261-6 - prodloužený hřídel 150 mm

- 1 491 Nm.
- Rázový mechanismus Jumbo-Hammer.
- Ocelová skříň rázového mechanismu.
- 5-polohový regulátor výkonu.

Příslušenství: **261-BOOT**
(CPN: 45505468), ochranný kryt nářadí.

Servisní sady



	A	B
2145QiMAX	47100011	47102561
2145QiMAX-3	47100011	47102561
2145QiMAX-6	47100011	47102561
2161XP	04621744	-
2161XP-6	04621744	-
261	03866597	22039259
261-3	03866597	-
261-6	03866597	-
259	45663796	45663853

Technická data při 6,2 bar

	CPN	Nm	Max. Nm	1 min. ot/min	1 min.	kg	L	AIR	AIR	L/s	Max L/s	dB(A)	m/s ² / K(1)
3/4" ■		Nm	Nm	ot/min	mm	mm	mm	NPTF	mm				
2145QiMAX	45624327	271-1 220	1 830	6 300	1 150	3,35	217	3/8"	13	4,0	15,1	96,3	8,7 / 2,7
2145QiMAX-3	47119524	271-1 220	1 830	6 300	1 150	3,79	293	3/8"	13	4,0	15,1	96,3	8,1 / 1,2
2145QiMAX-6	47121454	271-1 220	1 830	6 300	1 150	4,23	369	3/8"	13	4,0	15,1	96,3	8,1 / 1,2
2161XP	01372085	407-1 356	1 695	6 000	1 025	5,35	216	3/8"	13	4,7	21,5	94,7	9,8 / 1,8
2161XP-6	01372093	407-1 356	1 695	6 000	1 025	5,94	370	3/8"	13	4,7	21,5	94,7	9,8 / 1,8
261	01209758	271-813	1 491	5 500	1 000	5,62	224	3/8"	13	4,5	17,9	98,1	10,4 / 1,3
261-3	01211101	271-813	1 491	5 500	1 000	5,90	300	3/8"	13	4,5	17,9	98,1	10,4 / 1,3
261-6	01217199	271-813	1 491	5 500	1 000	6,21	376	3/8"	13	4,5	17,9	98,1	10,4 / 1,3
259	45631918	271-1 085	1 424	6 500	1 000	4,00	218	3/8"	10	3,8	14,2	91,6	6,4 / 0,8

(1) ISO28927 - ve třech osách: hladina vibrací / neurčitost měření.